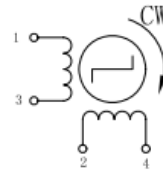
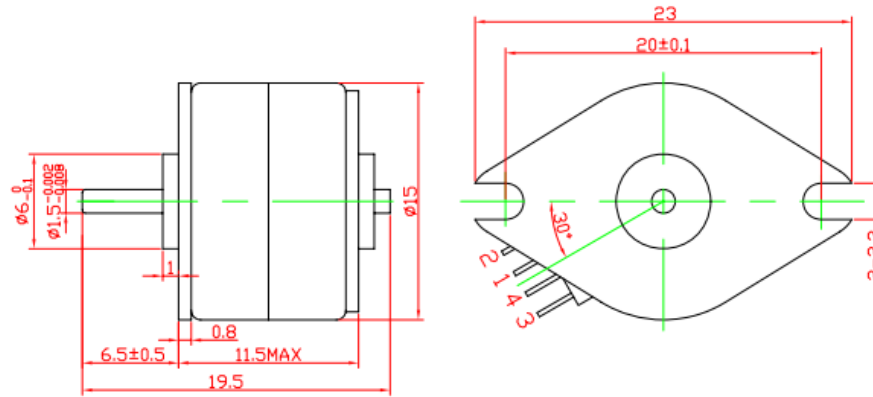


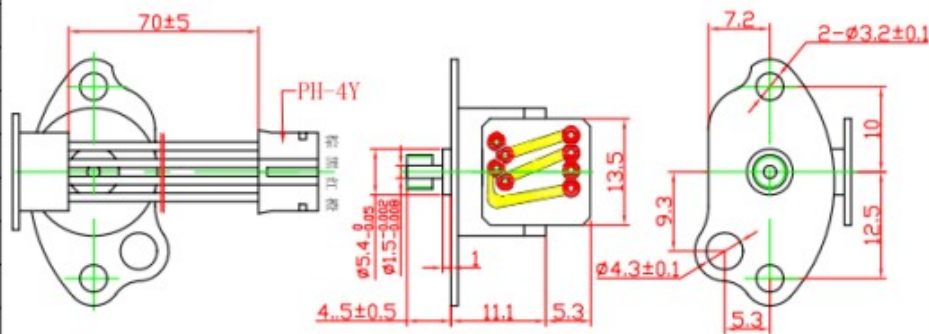
NO.	项目 Item	规格 Specification	条件 Condition
1	分配方式 Excitation	2-2	
2	额定电压 Rated Voltage	5V	
3	相数 No. of Phase	2	
4	每步转角 Step Angle	18°	
5	每转步数 No. of Step Per Revolution	20	
6	相电阻 Resistance Per Phase	10 ± 7% Ω	At 20°C
7	电感 Inductance Per Phase	2 ± 20% mH	
8	相电流 Current Per Phase	0.5A	
9	保持转矩 Holding Torque	27g. cm	
10	牵入起动频率 Pull-in Rate	1400pps MIN	
11	起动转矩 Pull-in Torque	14g. cm	At 500pps
12	绝缘等级 Insulation Class	Class E	
13	介电强度 Dielectric Strength	RMS for 2 Sec	At DC 500V
14	绝缘电阻 Insulation Resistance	100M Ω MIN	At AC 650 ± 50V
15	工作温度 Operating Temp Range	-10°C ~ 40°C	
16	贮存温度 Storang Temp Range	-30°C ~ 80°C	
17	定位力矩 Detent Torque	10g. cm	
18	转动惯量 Rotor Inertia	< 1.0g. cm ²	
19	步距角精度 Stepping Accuracy	18° ± 7%	
20	使用寿命 Life	3000h MIN	At 20°C 500pps
21	引出线规格 Lead Wrie		
22	重量 Weight	9.0g	



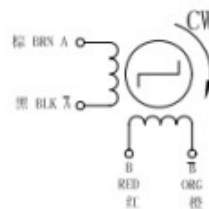
Pin No.	WIRE COLOR	STEP			
		1	2	3	4
1		-		3	-
2		-			
3				-	
4				-	
5					
6					

				15BY20L01			MAX MOTOR Co.,Ltd	
标记	处数	更改文件号	签字	日期	标记	版本	比例	
设计			工艺		A	B	A/0	
审核			批准		共	页	第 页	

NO.	项目 Item	规格 Specification	条件 Condition
1	分配方式 Excitation	2-2	
2	额定电压 Rated Voltage	7.2V	
3	相数 No. of Phase	2	
4	每步转角 Step Angle	18°	
5	每转步数 No. of Step Per Revolution	20	
6	相电阻 Resistance Per Phase	50 ± 7% Ω	At 20°C
7	电感 Inductance Per Phase	9.5 ± 20% mH	参考值
8	相电流 Current Per Phase	0.15A	
9	保持转矩 Holding Torque	25g. cm	
10	牵入起动频率 Pull-in Rate	1100pps MIN	
11	起动转矩 Pull-in Torque	6g. cm	At 600pps
12	绝缘电阻 Insulation Resistance	100MΩ MIN	At DC 500V
13	介电强度 Dielectric Strength	RMS for 2 Sec	At AC 650 ± 50V
14	绝缘等级 Insulation Class	Class E	
15	工作温度 Operating Temp Range	-10°C ~ 40°C	
16	贮存温度 Storage Temp Range	-30°C ~ 80°C	
17	定位力矩 Detent Torque	< 10g. cm	
18	转动惯量 Rotor Inertia	< 1.0g. cm ²	
19	步距角精度 Stepping Accuracy	18° ± 7%	
20	使用寿命 Life	3000h MIN	At 20°C 600pps
21	引出线规格 Lead Wire	UL1571 28#	耐温80°C
22	重量 Weight	9g	



项目	名称	齿轮
齿数 Z		14
模数 m		0.25
压力角 α		20°
齿顶圆直径 da		∅ 4 ⁰ _{-0.05}
分度圆直径 d		∅ 3.5
公法线长度 W ₂		



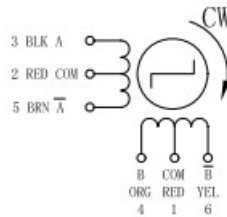
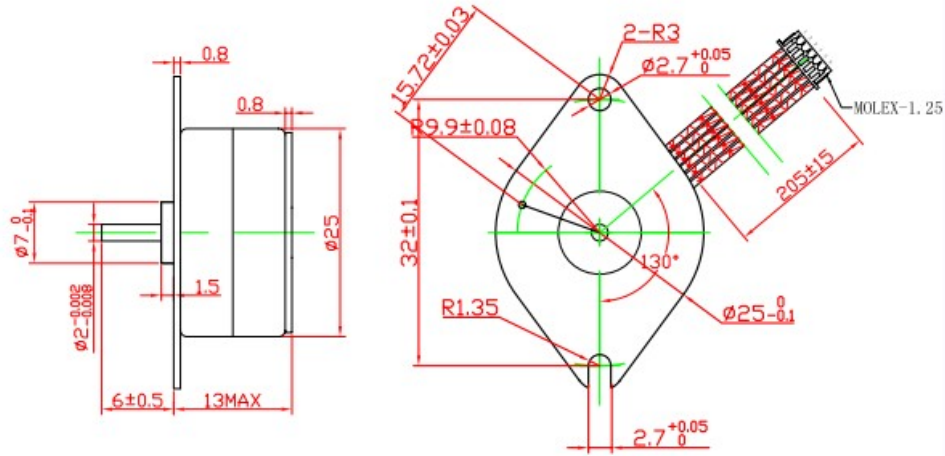
Pin No.	WIRE COLOR	STEP			
		1	2	3	4
1	棕 BKN	-	-	-	-
2	黑 BLK	-	-	-	-
3	红 RED	-	-	-	-
4	橙 ORG	-	-	-	-
5					
6					

标记	处数	更改文件号	签字	日期
设计			工艺	
审核			批准	

15BY20L08 (CM360013 底部马达)			
标记	版本	比例	
A B	A / 0	4:1	
共	页	第	页

MAX MOTOR Co., Ltd

NO.	项目 Item	规格 Specification	条件 Condition
1	分配方式 Excitation	2-2	
2	额定电压 Rated Voltage	12V	
3	相数 No. of Phase	4	
4	每步转角 Step Angle	7.5°	
5	每转步数 No. of Step Per Revolution	48	
6	相电阻 Resistance Per Phase	80±10%Ω	At 25°C
7	电感 Inductance Per Phase	18±20% μ H	
8	相电流 Current Per Phase	0.15A	
9	保持转矩 Holding Torque	>90g. cm	
10	牵入起动频率 Pull-in Rate	700pps MIN	
11	起动转矩 Pull-in Torque	30g. cm	At 100pps
12	绝缘电阻 Insulation Resistance	100MΩ MIN	At DC 500V
13	介电强度 Dielectric Strength	RMS for 2 Sec	At AC 650±50V
14	工作温度 Operating Temp Range	-10°C~55°C	
15	贮存温度 Storage Temp Range	-30°C~80°C	
16	定位力矩 Detent Torque	<20g. cm	
17	转动惯量 Rotor Inertia	<1.0g. cm^2	
18	步距角精度 Stepping Accuracy	7.5° ±7%	
19	使用寿命 Life	3000h MIN	At 20°C 100pps
20	引出线规格 Lead Wire	UL1061 28#	
21	重量 Weight	30g	
22	绝缘等级 Insulation Class	Class E	

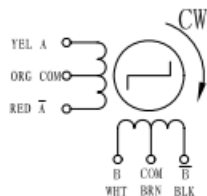
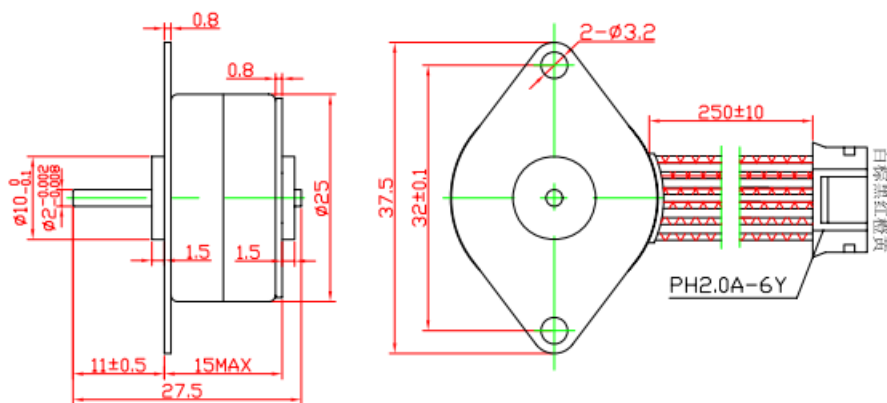


Pin No.	WIRE COLOR	STEP			
		1	2	3	4
6	黄 YEL	-	-		
5	棕 BRN	-	-		
4	橙 ORG	-	-		
3	黑 BLK	-	-		
2	红 RED	+	+	+	+
1	红 RED	+	+	+	+

				25BY48B02-04			
标记	处数	更改文件号	签字	日期	标记	版本	比例
设计			工艺		A	B	A/2
审核			批准		共 页 第 页		

MAX MOTOR Co.,Ltd

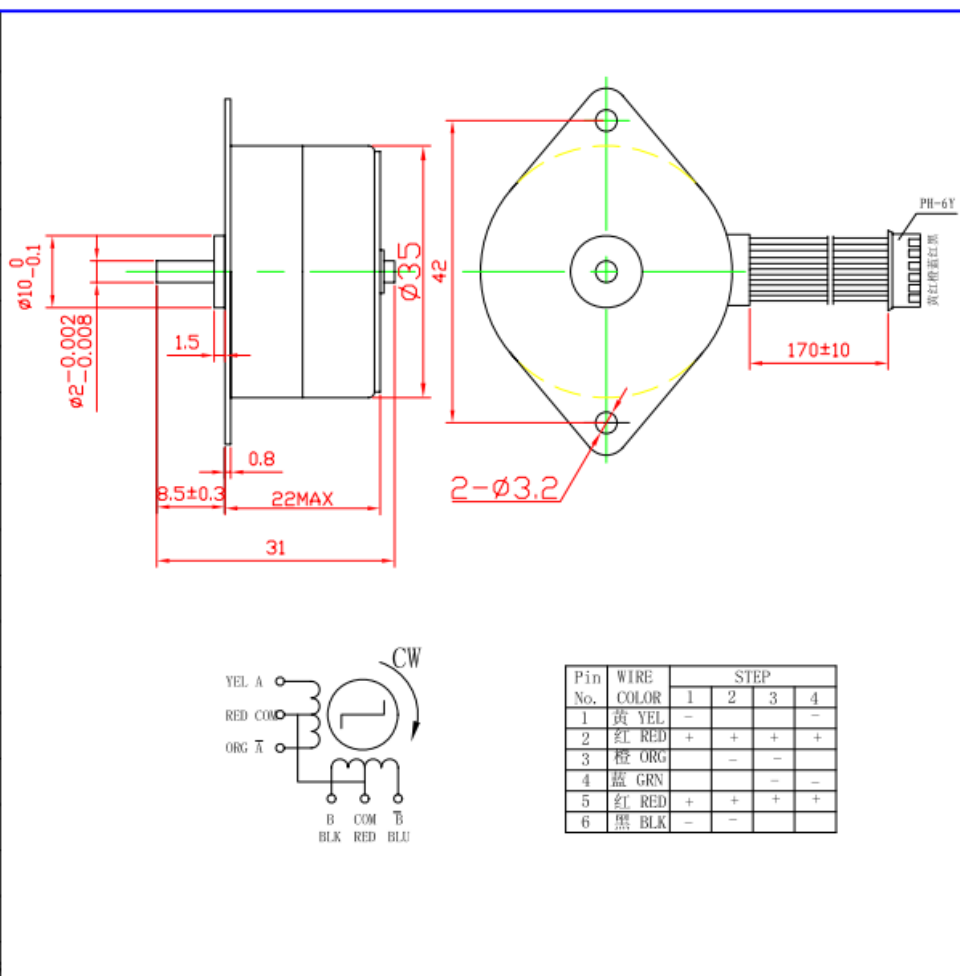
NO.	项目 Item	规格 Specification	条件 Condition
1	分配方式 Excitation	2-2	
2	额定电压 Rated Voltage	5V	
3	相数 No. of Phase	4	
4	每步转角 Step Angle	7.5°	
5	每转步数 No. of Step Per Revolution	48	
6	相电阻 Resistance Per Phase	10±10%Ω	At 20°C
7	电感 Inductance Per Phase	2.1±20mH	参考值
8	相电流 Current Per Phase	0.5A	
9	保持转矩 Holding Torque	120g. cm	
10	牵入起动频率 Pull-in Rate	750pps MIN	
11	起动转矩 Pull-in Torque	40g. cm	At 100pps
12	绝缘电阻 Insulation Resistance	100MΩ MIN	At DC 500V
13	介电强度 Dielectric Strength	RMS for 2 Sec	At AC 650±50V
14	绝缘等级 Insulation Class	Class E	
15	工作温度 Operating Temp Range	-10°C~40°C	
16	贮存温度 Storag Temp Range	-30°C~80°C	
17	定位力矩 Detent Torque	45g. cm	
18	转动惯量 Rotor Inertia	<1.0g. cm ²	
19	步距角精度 Stepping Accuracy	7.5° ±7%	
20	使用寿命 Life	3000h MIN	At 20°C 100pps
21	引出线规格 Lead Wrie	UL1061 28#	耐温80°C
22	重量 Weight	30g	



Pin No.	WIRE COLOR	STEP			
		1	2	3	4
1	白 WHT	-	-	-	-
2	棕 BRN	+	+	+	+
3	黑 BLK	-	-	-	-
4	红 RED	-	-	-	-
5	橙 ORG	+	+	+	+
6	黄 YEL	-	-	-	-

				25BY48L01			MAX MOTOR Co.,Ltd	
标记处数		更改文件号		签字		日期		
设计		工艺		标记	版本		比例	
审核		批准		A	B	A/0	2:1	
				共 页		第 页		

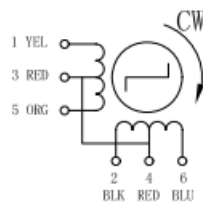
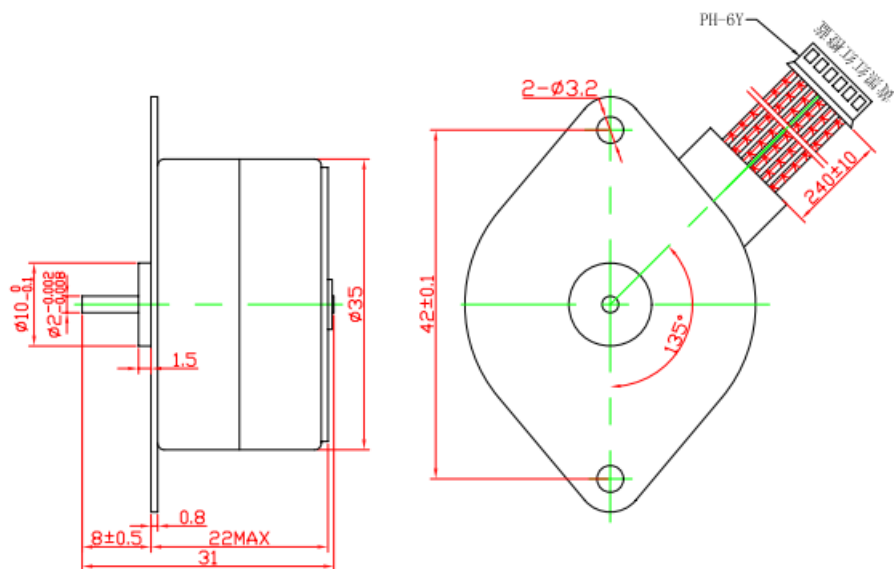
NO.	项目 Item	规格 Specification	条件 Condition
1	分配方式 Excitation	2-2	
2	额定电压 Rated Voltage	24V	
3	相数 No. of Phase	4	
4	每步转角 Step Angle	15°	
5	每转步数 No. of Step Per Revolution	24	
6	相电阻 Resistance Per Phase	85 ± 7% Ω	At 20°C
7	电感 Inductance Per Phase	36.4 ± 20% mH	参考值
8	相电流 Current Per Phase	0.282A	
9	保持转矩 Holding Torque	>450g. cm	
10	牵入起动频率 Pull-in Rate	430pps MIN	
11	起动转矩 Pull-in Torque	110g. cm	At 100pps
12	绝缘电阻 Insulation Resistance	100M Ω MIN	At DC 500V
13	介电强度 Dielectric Strength	RMS for 2 Sec	At AC 650 ± 50V
14	绝缘等级 Insulation Class	Class E	
15	工作温度 Operating Temp Range	-10°C ~ 40°C	
16	贮存温度 Storag Temp Range	-30°C ~ 80°C	
17	定位力矩 Detent Torque	<125g. cm	
18	转动惯量 Rotor Inertia	<7.5g. cm ²	
19	步距角精度 Stepping Accuracy	15° ± 7%	
20	使用寿命 Life	3000h MIN	At 20°C 100pps
21	引出线规格 Lead Wrie	AWG26# UL1007	耐温80°C
22	重量 Weight	g	



Pin No.	WIRE COLOR	STEP			
		1	2	3	4
1	黄 YEL	-			-
2	红 RED	+	+	+	+
3	橙 ORG		-	-	
4	蓝 GRN			-	-
5	红 RED	+	+	+	+
6	黑 BLK	-	-		

				35BY24L01			MAX MOTOR Co.,Ltd	
设计	处数	更改文件号	签字	日期	标记	版本	比例	
审核			批准		A B	A/0	1.5:1	
					共	页	第	
							页	

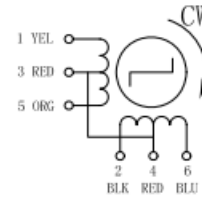
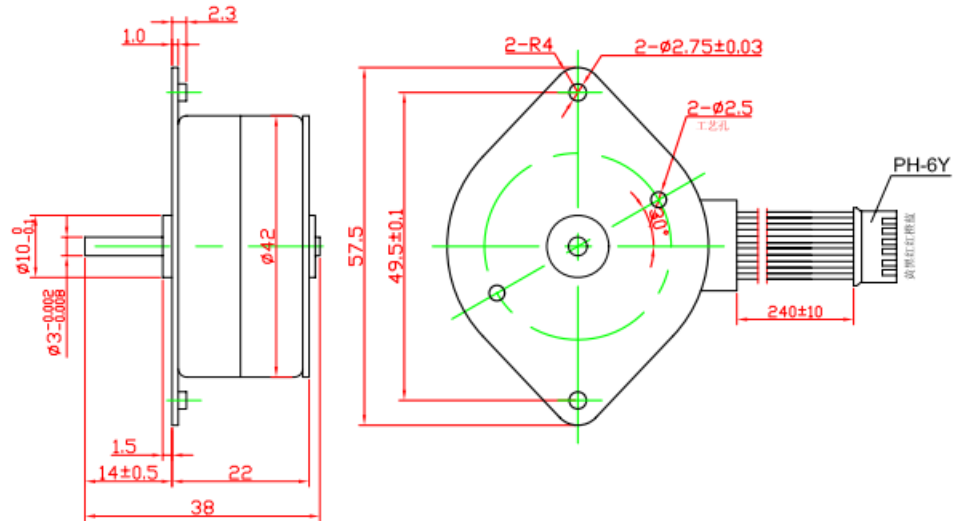
NO.	项目 Item	规格 Specification	条件 Condition
1	分配方式 Excitation	2-2	
2	额定电压 Rated Voltage	24V	
3	相数 No. of Phase	4	
4	每步转角 Step Angle	7.5°	
5	每转步数 No. of Step Per Revolution	48	
6	相电阻 Resistance Per Phase	110±7%Ω	At 20°C
7	电感 Inductance Per Phase	54.2±20% μ H	
8	相电流 Current Per Phase	0.22A	
9	保持转矩 Holding Torque	550g. cm	
10	牵入起动频率 Pull-in Rate	350pps MIN	
11	起动转矩 Pull-in Torque	90g. cm	At 100pps
12	绝缘电阻 Insulation Resistance	100MΩ MIN	At DC 500V
13	介电强度 Dielectric Strength	RMS for 2 Sec	At AC 650±50V
14	工作温度 Operating Temp Range	-10°C~40°C	
15	贮存温度 Storag Temp Range	-30°C~80°C	
16	定位力矩 Detent Torque	<45g. cm	
17	转动惯量 Rotor Inertia	<7.5g. cm^2	
18	步距角精度 Stepping Accuracy	7.5° ±7%	
19	使用寿命 Life	3000h MIN	At 20°C 100pps
20	引出线规格 Lead Wrie	UL1007 26#	
21	重量 Weight	82.5g	
22	绝缘等级 Insulation Class	Class E	



Pin No.	WIRE COLOR	STEP			
		1	2	3	4
1	黄 YEL	-	-	-	-
2	黑 BLK	-	-	-	-
3	红 RED	+	+	+	+
4	红 RED	+	+	+	+
5	橙 ORG	-	-	-	-
6	蓝 BLU	-	-	-	-

				35BY48L02			MAX MOTOR Co.,Ltd	
标记	处数	更改文件号	签字	日期				
设计			工艺		标记	版本	比例	
审核			批准		A	B	A/0	2:1
				共	页	第	页	

NO.	项目 Item	规格 Specification	条件 Condition
1	分配方式 Excitation	2-2	
2	额定电压 Rated Voltage	24V	
3	相数 No. of Phase	4	
4	每步转角 Step Angle	7.5°	
5	每转步数 No. of Step Per Revolution	48	
6	相电阻 Resistance Per Phase	100 ± 7% Ω	At 20°C
7	电感 Inductance Per Phase	61 ± 20% mH	At 1KHz
8	相电流 Current Per Phase	0.24A	
9	保持转矩 Holding Torque	800g. cm	
10	牵入起动频率 Pull-in Rate	340pps MIN	
11	起动转矩 Pull-in Torque	270g. cm	At 100pps
12	绝缘电阻 Insulation Resistance	100MΩ MIN	At DC 500V
13	介电强度 Dielectric Strength	RMS for 2 Sec	At AC 650 ± 50V
14	工作温度 Operating Temp Range	-10°C ~ 40°C	
15	贮存温度 Storag Temp Range	-30°C ~ 80°C	
16	定位力矩 Detent Torque	210g. cm	
17	转动惯量 Rotor Inertia	9.6g. cm ²	
18	步距角精度 Stepping Accuracy	7.5° ± 7%	
19	使用寿命 Life	3000h MIN	At 20°C 200pps
20	引出线规格 Lead Wrie	UL1007 26#	
21	重量 Weight	132.5g	
22	绝缘等级 Insulation Class	Class E	

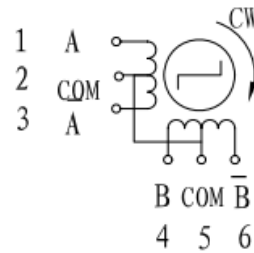
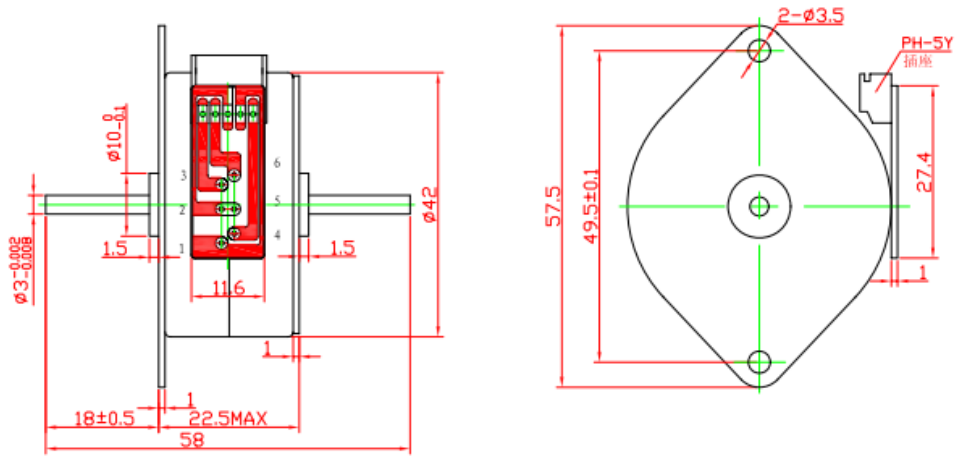


Pin No.	WIRE COLOR	STEP			
		1	2	3	4
1	黄 YEL	-	-	-	-
2	黑 BLK	-	-	-	-
3	红 RED	+	+	+	+
4	红 RED	+	+	+	+
5	橙 ORG	-	-	-	-
6	蓝 BLU	-	-	-	-

				42BY48L02			
标记	处数	更改文件号	签字	日期			
设计	朱海霞	2007.06.18	工艺		标记	版本	比例
审核			批准		A	B	A/0
				共 页 第 页			

MAX MOTOR Co.,Ltd

NO.	项目 Item	规格 Specification	条件 Condition
1	分配方式 Excitation	4-2	
2	额定电压 Rated Voltage	12V	
3	相数 No. of Phase	4	
4	每步转角 Step Angle	7.5°	
5	每转步数 No. of Step Per Revolution	48	
6	相电阻 Resistance Per Phase	60 ± 7% Ω	At 20°C
7	电感 Inductance Per Phase	50 ± 20% mH	
8	相电流 Current Per Phase	0.2A	
9	保持转矩 Holding Torque	>450g.cm	
10	牵入起动频率 Pull-in Rate	310pps MIN	
11	起动转矩 Pull-in Torque	40g.cm	At 200pps
12	绝缘电阻 Insulation Resistance	100MΩ MIN	At DV 500V
13	介电强度 Dielectric Strength	RMS for 2 Sec	At 650 ± 50V
14	工作温度 Operating Temp Range	-10°C ~ 40°C	
15	贮存温度 Storag Temp Range	-30°C ~ 80°C	
16	定位力矩 Detent Torque	<125g.cm	
17	转动惯量 Rotor Inertia	<7.5g.cm ²	
18	步距角精度 Stepping Accuracy	7.5° ± 7%	
19	使用寿命 Life	3000h MIN	At 20°C 200pps
20	引出线规格 Lead Wrie	UL1007 26#	
21	重量 Weight	149g	



Pin No.	WIRE COLOR	STEP			
		1	2	3	4
1		-	-	-	-
2		+	+	+	+
3		-	-	-	-
4		+	+	+	+
5		-	-	-	-
6		+	+	+	+

				42BY48L013		MAX MOTOR Co.,Ltd	
标记	处数	更改文件号	签字	日期			
设计		工艺			标记	版本	比例
审核		批准			A	B	A/0
				共 页		第 页	